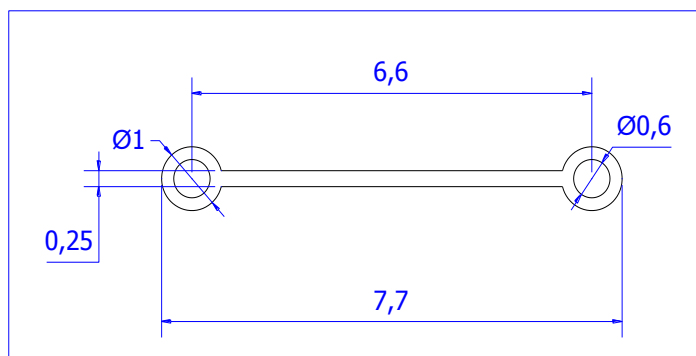


CLIP-BAND 0.60

	VALOR NOMINAL	TOLERANCIA
CINTA	7,7	$\pm 0,3$
ALAMBRE	0,58	$\pm 0,02$



- Ancho cinta: 7,7 ($\pm 0,02$)
- Grosor núcleo: 1,0 ($\pm 0,15$)
- Grosor central: 0.25 ($\pm 0,05$)
- Peso bobina: 4Kg
- 600 metros por bobina
- 5 bobinas por caja